

Při stavbě postupujte podle instruktažního obrázku

Follow the instruction drawing the assembly.

**Upozornění:** Během opracování může vznikat prach, který může dráždit dýchací cesty. Použijte ochranu očí při odstříhávání kovových dílů.

**Notice:** Machining can produce dust which can be irritating to the respiratory tract. Metal parts should be cut off using protection eyesight.

**MODELCHOICE.NET**  
ORDER & BUY DIRECTLY FROM MANUFACTURERS

Plus Model s.r.o.  
Jižní 56, 370 10 České Budějovice  
Czech Republic  
<http://www.plusmodel.cz>  
e-mail: [plusmodel@plusmodel.cz](mailto:plusmodel@plusmodel.cz)

**MODELCHOICE.NET**  
ORDER & BUY DIRECTLY FROM MANUFACTURERS

**www.plusmodel.cz**

1

**240**

**plus model**

**Scale  
1/35**

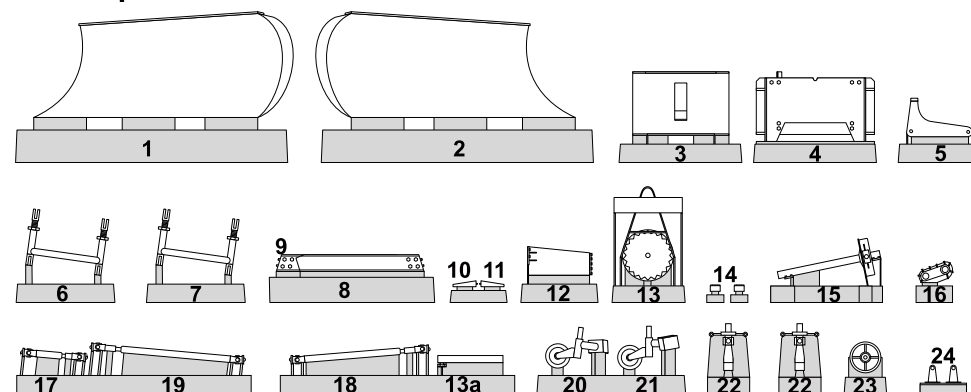
# German medium snow plow type K

## Conversion set for ITALERI model

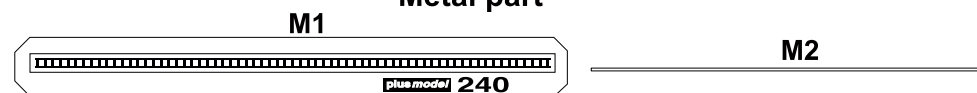
Kusovník a značení dílů - Numbering of parts

Resin parts

 Odříznout  
Remove

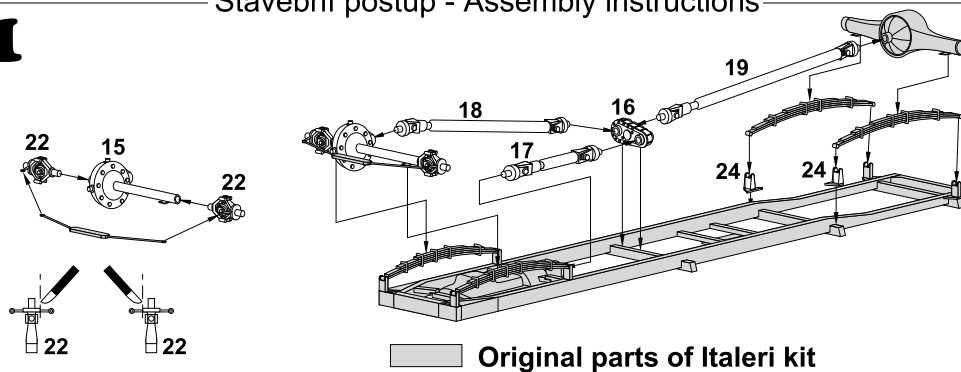


Metal part



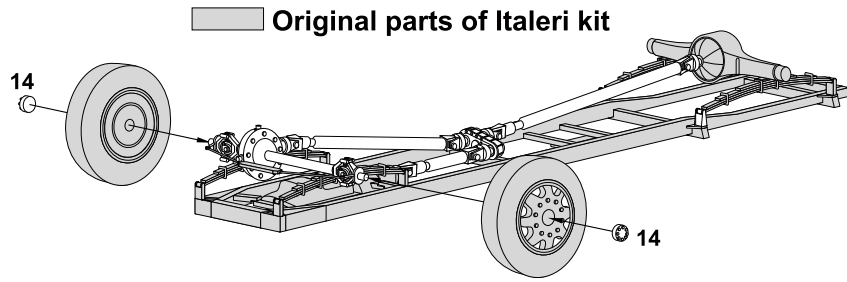
Stavební postup - Assembly instructions

**I**

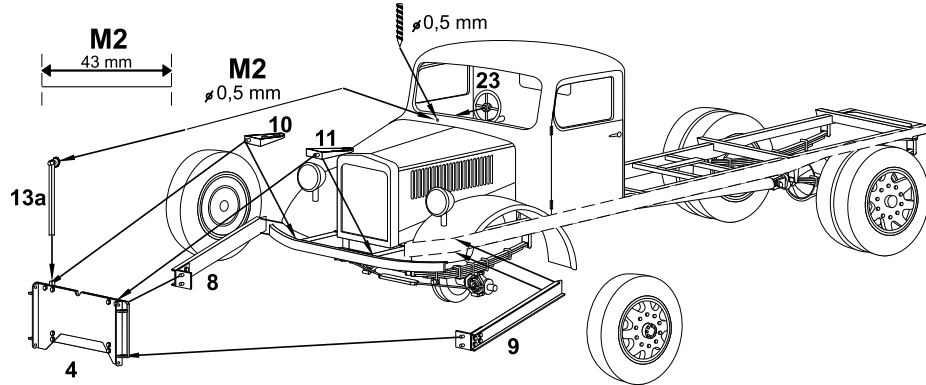


Stavební postup - Assembly instructions

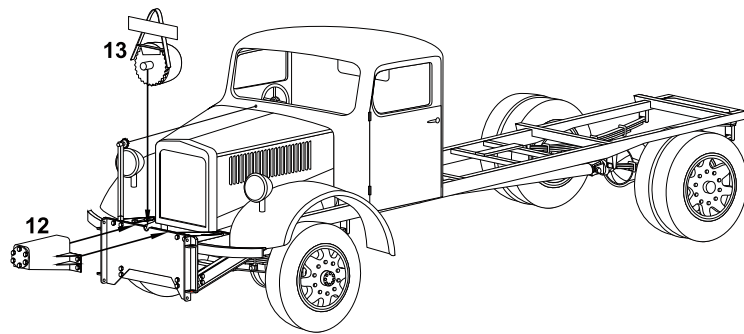
**2**



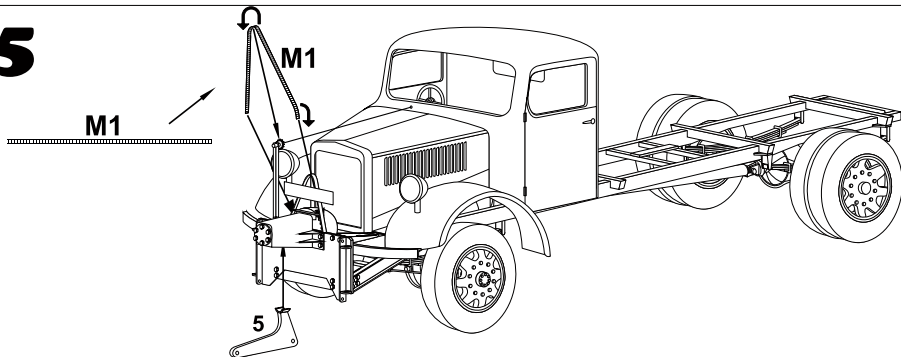
**3**



**4**

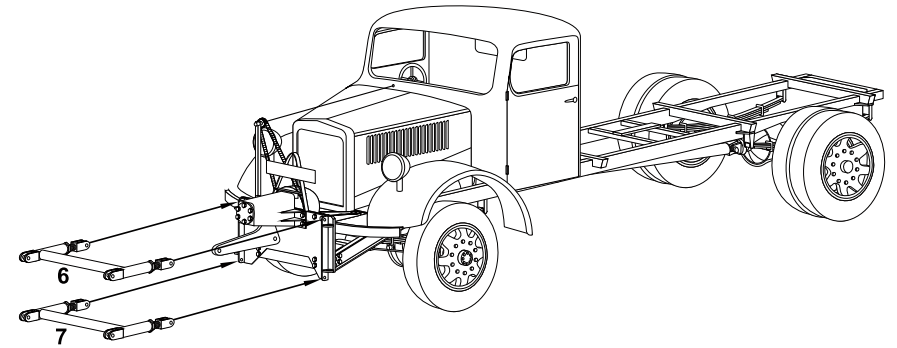


**5**

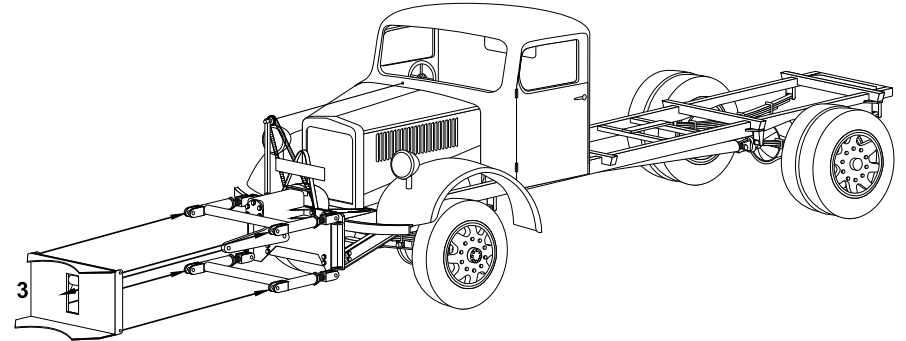


Stavební postup - Assembly instructions

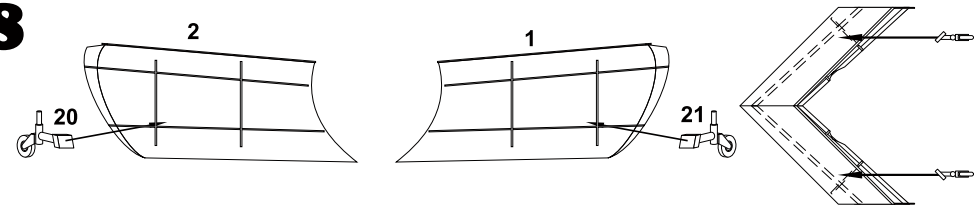
**6**



**7**



**8**



**9**

